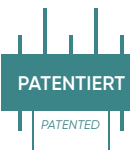


MECHANISCHE NULLPUNKTTECHNIK

Mechanical zero-point technology



SOLIDBolt



NULLPUNKTSPANNTECHNIK NEU GEDACHT

SOLIDBolt ein neues und einzigartiges Nullpunktspannsystem. HWR ist es gelungen, mit einem neuen Ansatz die Nullpunkttechnik noch einfacher, schneller und präziser zu gestalten. Darüber hinaus ist **SOLIDBolt** deutlich weniger kostenintensiv, flexibler in der Anwendung, sicherer in der Spannung und kompatibel mit jeder Maschine bzw. Befestigungsrastrer.

NEW ZERO-POINT PHILOSOPHY

SOLIDBolt a new and unique zero-point clamping system. HWR has succeeded with a new approach to make the zero-point technique even easier, faster and more precise. In addition, **SOLIDBolt** is significantly less cost-intensive, more flexible in application, safer in clamping and compatible with any machine or mounting grid.

SOLIDBolt / MAXX

ORIGINAL HWR QUALITÄT

GRUNDPLATTEN BASE-PLATES

SOLIDBolt Grundplatten SOLIDBolt <i>base-plates</i>	68-69
SOLIDBolt MAXX Grundplatten SOLIDBolt MAXX <i>base plates</i>	78-79

NULLPUNKTPLATTEN ZERO-POINT PLATES

SOLIDBolt auf SOLIDPoint ® 96/52 kombiniert SOLIDBolt <i>on</i> SOLIDPoint ® 96/52 <i>combinated</i>	70-71
SOLIDBolt auf SOLIDPoint ® 96 SOLIDBolt <i>to</i> SOLIDPoint ® 96	72-73
SOLIDBolt auf SOLIDBolt SOLIDBolt <i>to</i> SOLIDBolt	74-75
SOLIDBolt MAXX auf SOLIDBolt MAXX SOLIDBolt MAXX <i>to</i> SOLIDBolt MAXX	80
SOLIDBolt MAXX Vorrichtungplatte SOLIDBolt MAXX <i>fixture plate</i>	81
SOLIDBolt MAXX auf SOLIDPoint ® 96 SOLIDBolt MAXX <i>to</i> SOLIDPoint ® 96	82

ZUBEHÖR ACCESSORIES

SOLIDBolt Zubehör SOLIDBolt <i>Accessories</i>	76
SOLIDBolt MAXX Zubehör SOLIDBolt MAXX <i>Accessories</i>	83

Nullpunktspanntechnik – neu gedacht

New zero-point philosophy

QUALITÄT, FLEXIBILITÄT UND KOSTENERSPARNIS

Durch die Einfachheit des **SOLIDBolt** Systems sind wir in der Lage ein hochwertiges und flexibles Nullpunktsystem für den Kunden kostenextensiv anzubieten. Im Vergleich zu funktionsähnlichen Systemen entstehen bis zu 50% geringere Kosten. Bei der **SOLIDBolt** Nullpunktspanntechnik wird eine Schiebermechanik verwendet, die aus zwei Schiebern und einer gegenläufigen Gewindespindel besteht. Durch eine 45° Übersetzung der Verschlussmechanik zum Spannbolzen können wir eine höhere Verschlusskraft gewährleisten, als bei Systemen mit senkrechter Anordnung.

QUALITY, FLEXIBILITY AND COST SAVINGS

*Due to the simplicity of the **SOLIDBolt** system we are able to offer a high quality and flexible zero-point system for the customer cost-extensively. In comparison to similar systems up to 50% less are produced.*

*The **SOLIDBolt** zero-point clamping technique uses a sliding mechanism consisting of two sliders and a counter-rotating threaded spindle. Due to a 45° transmission of the locking mechanism to the clamping bolt, we can guarantee a higher locking force than with systems with vertical arrangement.*

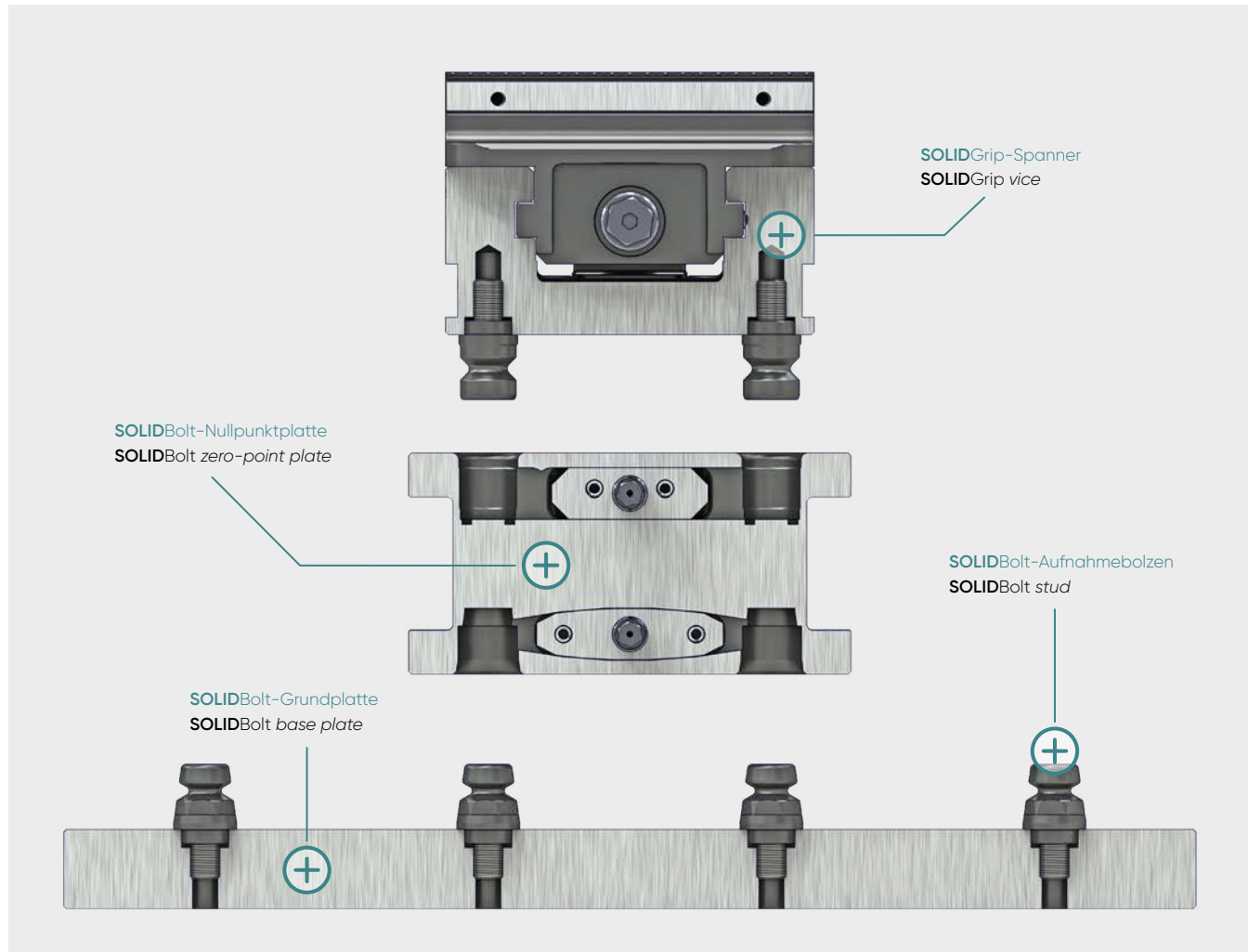


Bei **SOLIDBolt** ist
die CNC-Erhöhung
inbegriffen

SOLIDBolt includes
the CNC extension

Systematischer Aufbau
des **SOLIDBolt**-Systems

Systematic setup
of the **SOLIDBolt** system



DAS FUNKTIONSPRINZIP

Das Prinzip der **SOLIDBolt**-Technologie beruht auf einer Weiterentwicklung des **SOLIDPoint**[®]-Prinzips. Durch die Umkehr des Zusammenspiels von Nullpunktaufnahme und -bolzen können mit **SOLIDBolt** insbesondere große Maschinentische für einen Bruchteil der ursprünglichen Kosten ausgerüstet werden. Im Detail bedeutet das, Maschinentische oder Grundplatten werden mit Bolzen und nicht flächendeckend mit Nullpunktmechanik ausgestattet. An den benötigten Stellen wird die Nullpunkttechnik nur noch punktuell eingesetzt. Das spart Geld, besonders bei Tischen mit mehr als einer Mehrfachspannstelle!

HOW IT WORKS

The principle of the **SOLIDBolt** technology is an optimization of the **SOLIDPoint**[®] principle. By reversing the interaction of zero-point mounting and studs, **SOLIDBolt** can be used to equip large machine tables in particular for a fraction of the original cost. In detail this means that machine tables or base plates are equipped with bolts and not with zero-point mechanics. The zero-point technology is only used punctually at the required points. This saves money, especially for tables with more than one multiple clamping point!

SOLIDBolt Grundplatten

Mechanische Nullpunkttechnik

Mechanical zero-point technology



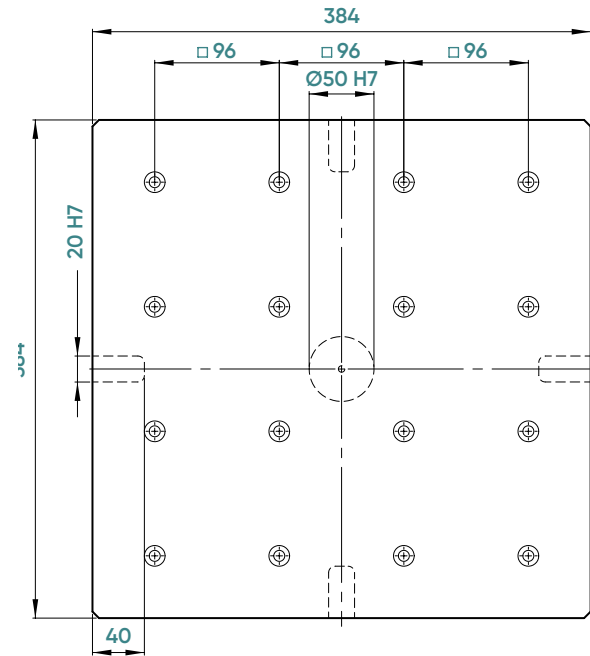
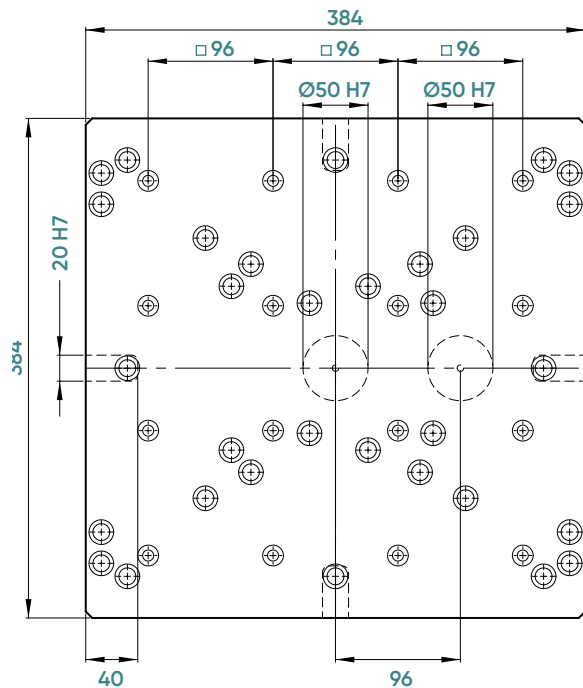
inkl. 8 Aufnahmebolzen
incl. 8 zero-point studs

676008



inkl. 8 Aufnahmebolzen
incl. 8 zero-point studs

676003



Ident-Nr. / ident-no.	676008	676003
Maße / dimensions	mm 384 x 384 x 27	384 x 384 x 27
Nullpunktsystem / zero-point system	SOLIDBolt	SOLIDBolt
Nullpunktbolzen / zero-point stud	SOLIDBolt	SOLIDBolt
Bohrbild / hole pattern	mm 0 / 50 / 63 / 80 / 100 / 126 / 150 / 160	individuell (ident-no. 677104 / 677114)
Gewicht / weight	kg 28,9	30,3

SOLIDBolt Grundplatten

Mechanische Nullpunkttechnik
Mechanical zero-point technology

Individuelle
Plattenformen
auf Anfrage
Individual plate
shapes on
request



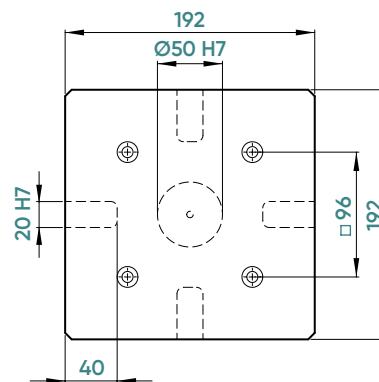
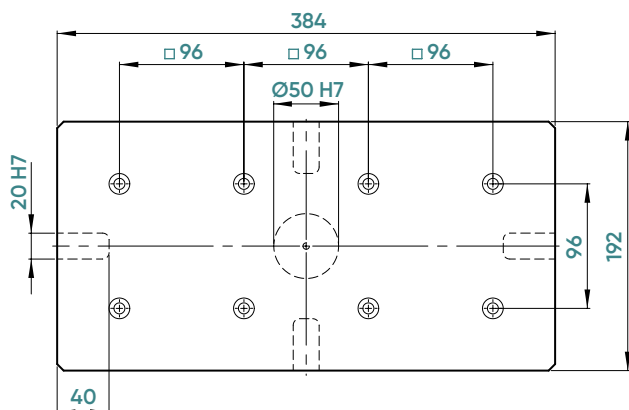
inkl. 8 Aufnahmebolzen
incl. 8 zero-point studs

676001



inkl. 4 Aufnahmebolzen
incl. 4 zero-point studs

676007



Ident-Nr. / ident-no.	676001	676007
Maße / dimensions	mm 192 x 384 x 27	192 x 192 x 27
Nullpunktsystem / zero-point system	SOLIDBolt	SOLIDBolt
Nullpunktbolzen / zero-point stud	SOLIDBolt	SOLIDBolt
Bohrbild / hole pattern	mm individuell (ident.-no. 677102 / 677112)	individuell (ident.-no. 677101 / 677111)
Gewicht / weight	kg 15	7,4

SOLIDBolt Nullpunktplatten

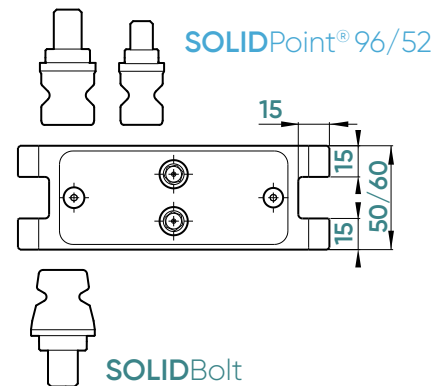
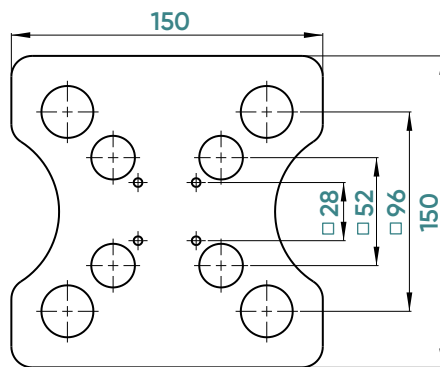
Zur Aufnahme von **SOLIDPoint® 96/52** und QuickPoint 96/52 von Lang
 For connecting **SOLIDPoint® 96/52** and QuickPoint 96/52 from Lang



675155



675165



Ident-Nr. / ident-no.	675155	675165
Maße / dimensions	mm 150 x 150 x 50	150 x 150 x 60
Nullpunktsystem oben / zero-point system top	SOLIDPoint® 96/52 / QuickPoint 96/52	SOLIDPoint® 96/52 / QuickPoint 96/52
Nullpunktsystem unten / zero-point system bottom	SOLIDBolt	SOLIDBolt
max. Anzugsmoment / max. tightening torque	Nm 45	45
Haltekraft / holding force	kN 60	60
Positioniergenauigkeit / accuracy	mm 0,005	0,005
Passender Spanner / suitable vice	125 / 77 / 46	125 / 77 / 46
Gewicht / weight	kg 6,6	8,0
Schlüsselweite / wrench size	mm 8	8

SOLIDBolt Nullpunktplatten

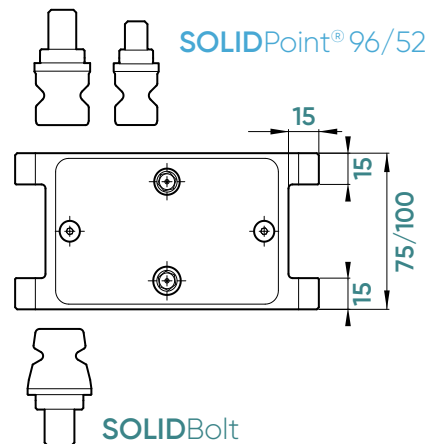
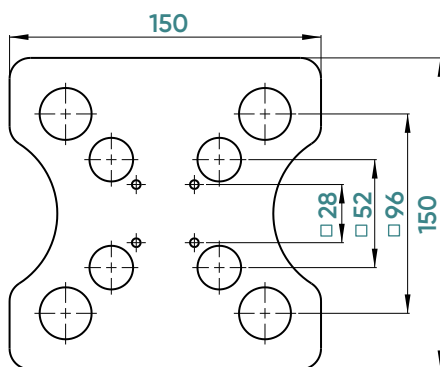
Zur Aufnahme von **SOLIDPoint® 96/52** und QuickPoint 96/52 von Lang
 For connecting **SOLIDPoint® 96/52** and QuickPoint 96/52 from Lang



675180



675205



Ident-Nr. / ident-no.		675180	675205
Maße / dimensions	mm	150 x 150 x 75	150 x 150 x 100
Nullpunktsystem oben / zero-point system top		SOLIDPoint® 96/52 / QuickPoint 96/52	SOLIDPoint® 96/52 / QuickPoint 96/52
Nullpunktsystem unten / zero-point system bottom		SOLIDBolt	SOLIDBolt
max. Anzugsmoment / max. tightening torque	Nm	45	45
Haltekraft / holding force	kN	60	60
Positioniergenauigkeit / accuracy	mm	0,005	0,005
Passender Spanner / suitable vice		125 / 77 / 46	125 / 77 / 46
Gewicht / weight	kg	10,5	14,0
Schlüsselweite / wrench size	mm	8	8

SOLIDBolt Nullpunktplatten

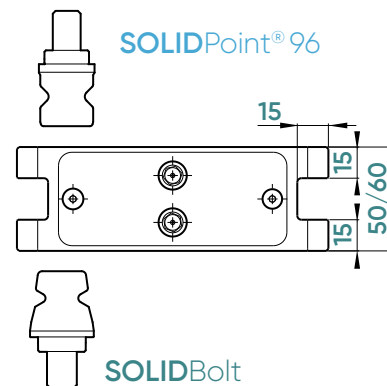
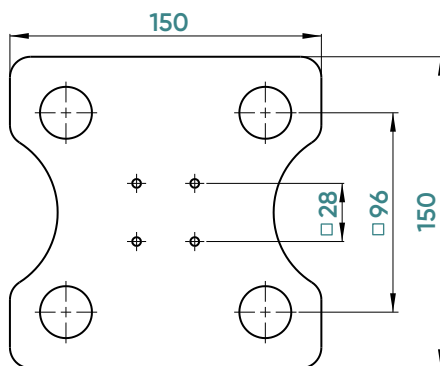
Zur Aufnahme von **SOLIDPoint® 96** und QuickPoint 96 von Lang
 For connecting **SOLIDPoint® 96** and QuickPoint 96 from Lang



675150



675160



Ident-Nr. / ident-no.	675150	675160
Maße / dimensions	mm 150 x 150 x 50	150 x 150 x 60
Nullpunktsystem oben / zero-point system top	SOLIDPoint® 96 / QuickPoint 96	SOLIDPoint® 96 / QuickPoint 96
Nullpunktsystem unten / zero-point system bottom	SOLIDBolt	SOLIDBolt
max. Anzugsmoment / max. tightening torque	Nm 45	45
Haltekraft / holding force	kN 60	60
Positioniergenauigkeit / accuracy	mm 0,005	0,005
Passender Spanner / suitable vice	125	125
Gewicht / weight	kg 6,6	8,0
Schlüsselweite / wrench size	mm 8	8

SOLIDBolt Nullpunktplatten

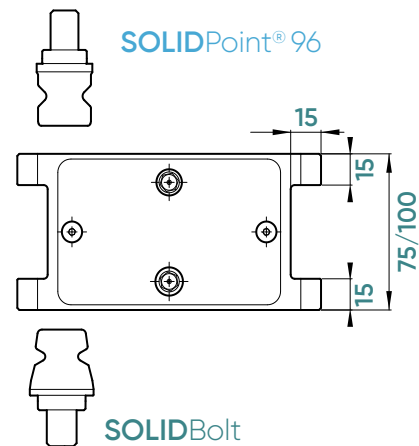
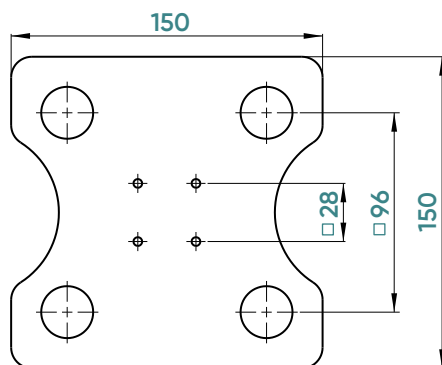
Zur Aufnahme von **SOLIDPoint® 96** und QuickPoint 96 von Lang
For connecting **SOLIDPoint® 96** and QuickPoint 96 from Lang



675175



675200



Ident-Nr. / ident-no.		675175	675200
Maße / dimensions	mm	150 x 150 x 75	150 x 150 x 100
Nullpunktsystem oben / zero-point system top		SOLIDPoint® 96 / QuickPoint 96	SOLIDPoint® 96 / QuickPoint 96
Nullpunktsystem unten / zero-point system bottom		SOLIDBolt	SOLIDBolt
max. Anzugsmoment / max. tightening torque	Nm	45	45
Haltekraft / holding force	kN	60	60
Positioniergenauigkeit / accuracy	mm	0,005	0,005
Passender Spanner / suitable vice		125	125
Gewicht / weight	kg	10,5	14,5
Schlüsselweite / wrench size	mm	8	8

SOLIDBolt Nullpunktplatten

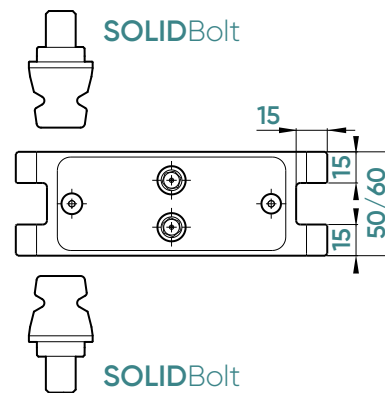
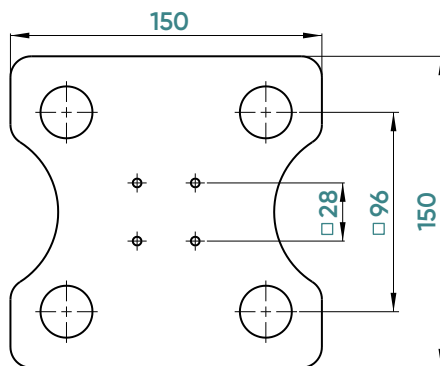
Zur Aufnahme der neuen von HWR entwickelten konischen **SOLIDBolt** Nullpunktbolzen
 For connection the new conical **SOLIDBolt** zero-point studs developed by HWR



675050



675060



Ident-Nr. / ident-no.	675050	675060
Maße / dimensions	mm 150 x 150 x 50	150 x 150 x 60
Nullpunktsystem oben / zero-point system top	SOLIDBolt	SOLIDBolt
Nullpunktsystem unten / zero-point system bottom	SOLIDBolt	SOLIDBolt
max. Anzugsmoment / max. tightening torque	Nm 45	45
Haltekraft / holding force	kN 60	60
Positioniergenauigkeit / accuracy	mm 0,005	0,005
Passender Spanner / suitable vice	125	125
Gewicht / weight	kg 6,6	8,0
Schlüsselweite / wrench size	mm 8	8

SOLIDBolt Nullpunktplatten

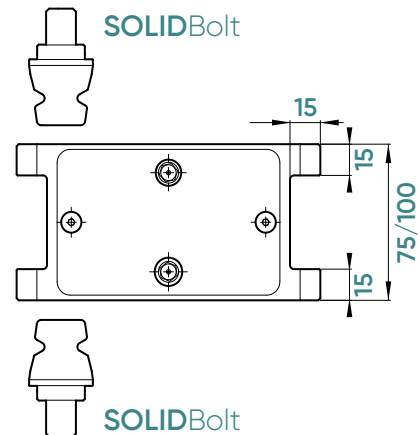
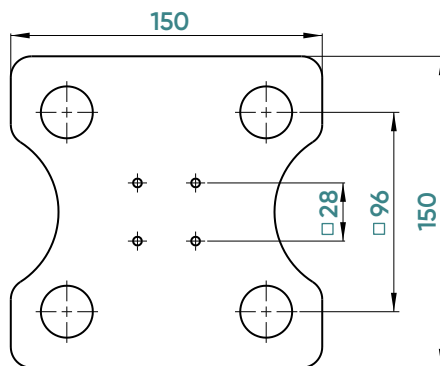
Zur Aufnahme der neuen von HWR entwickelten konischen **SOLIDBolt** Nullpunktbolzen
 For connection the new conical **SOLIDBolt** zero-point studs developed by HWR



675075



675100



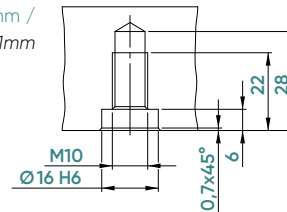
Ident-Nr. / ident-no.		675075	675100
Maße / dimensions	mm	150 x 150 x 75	150 x 150 x 100
Nullpunktsystem oben / zero-point system top		SOLIDBolt	SOLIDBolt
Nullpunktsystem unten / zero-point system bottom		SOLIDBolt	SOLIDBolt
max. Anzugsmoment / max. tightening torque	Nm	45	45
Haltekraft / holding force	kN	60	60
Positioniergenauigkeit / accuracy	mm	0,005	0,005
Passender Spanner / suitable vice		125	125
Gewicht / weight	kg	10,5	14,5
Schlüsselweite / wrench size	mm	8	8

SOLIDBolt

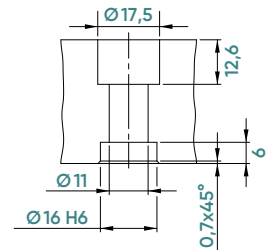
Zubehör / Accessories

96 mm
mit Gewindestiften
with grub screws

Positionstoleranz +/- 0,01mm /
position tolerance +/- 0,01mm



96 mm
mit Schrauben
with screws



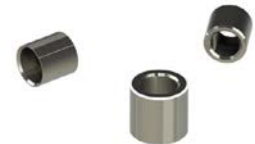
Aufnahmebolzen / zero-point studs

Ident-Nr. / ident-no.	677096
Bolzendurchmesser / stud diameter mm	20
Nullpunktsystem / zero-point system	96 SOLIDBolt
Verpackungseinheit / packing unit	1 Stück / 1 piece



Passbuchsen / fitting sleeves

Ident-Nr. / ident-no.	662003	662004	662005
Abmessung / dimensions mm	Ø 12 x 12	Ø 12 x 12	Ø 16 x 15
für Schraube / for screw	M10	M8	M10
Verpackungseinheit / packing unit	1 Stück / 1 piece	1 Stück / 1 piece	1 Stück / 1 piece



Schutzstopfen / protective plug

Ident-Nr. / ident-no.	677010
Bolzendurchmesser / stud diameter mm	20
Nullpunktsystem / zero-point system	96 SOLIDBolt
Verpackungseinheit / packing unit	1 Satz á 4 St. / 1 set of 4 pcs.



Abdeckschraube / cover screw

Ident-Nr. / ident-no.	677015
für Bolzendurchmesser / for stud diameter mm	20
Verpackungseinheit / packing unit	1 Stück / 1 piece.



Abdeckplättchen / cover plates

Ident-Nr. / ident-no.	669015	669020	669027
Durchmesser / diameter mm	15	20	27
Verpackungseinheit / packing unit	1 Satz á 20 St. / 1 set of 20 pcs.	1 Satz á 20 St. / 1 set of 20 pcs.	1 Satz á 20 St. / 1 set of 20 pcs.



SOLIDBolt MAXX

Mechanische Nullpunkt- technik in neuer Dimension

*Mechanical zero-point technology
in a new dimension*

PATENTIERT

PATENTED



PRODUKTEIGENSCHAFTEN

- 120 Nm max. Anzugsmoment
- Haltekraft 120kN pro Nullpunktplatte
- Für große Maschinentische
- Verschlussmechanik über 39mm Nullpunktbolzen
- Befestigung der Nullpunktbolzen über M16

PRODUCT FEATURES

- 120 Nm max. tightening torque
- Holding force 120kN per zero-point plate
- For large machine tables
- Locking technology via 39mm zero-point studs
- Fixing the zero-point studs via M16

SOLIDBolt MAXX Grundplatten

Mechanische Nullpunkttechnik

Mechanical zero-point technology



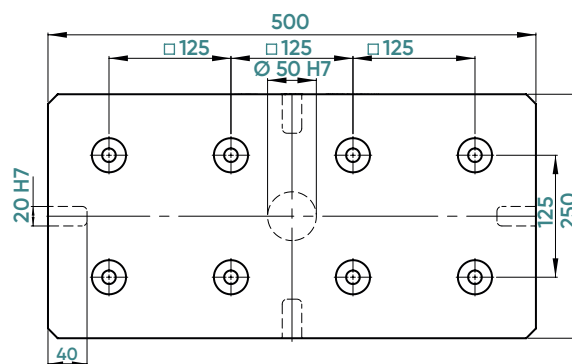
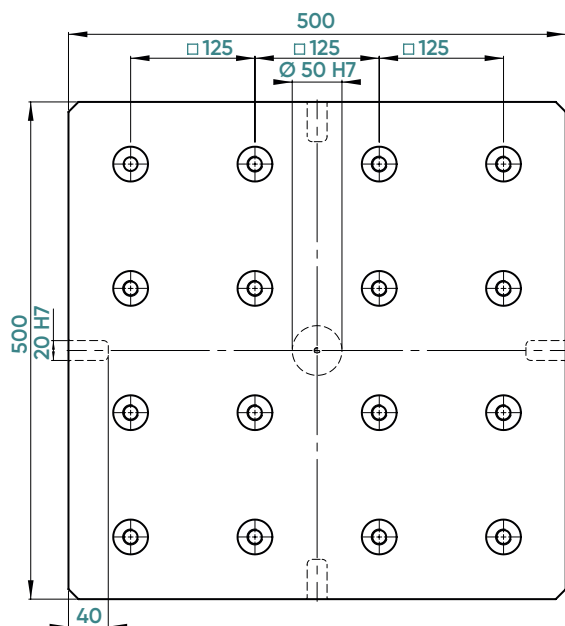
inkl. 8 Aufnahmebolzen
incl. 8 zero-point studs

674004



inkl. 8 Aufnahmebolzen
incl. 8 zero-point studs

674002



Ident-Nr. / ident-no.		674004	674002
Maße / dimensions	mm	500 x 500 x 27	500 x 250 x 27
Nullpunktsystem / zero-point system		SOLIDBolt MAXX	SOLIDBolt MAXX
Nullpunktbolzen / zero-point stud		SOLIDBolt MAXX	SOLIDBolt MAXX
Bohrbild / hole pattern	mm	individuell / individual	individuell / individual
Gewicht / weight	kg	57	28,4

SOLIDBolt MAXX Grundplatten

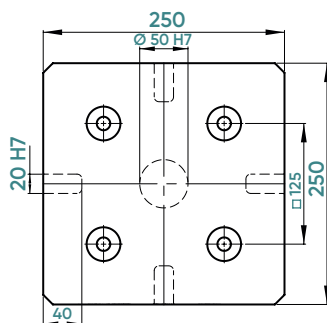
Mechanische Nullpunkttechnik

Mechanical zero-point technology



inkl. 8 Aufnahmebolzen
incl. 8 zero-point studs

674001



Ident-Nr. / ident-no.		674001
Maße / dimensions	mm	250 x 250 x 27
Nullpunktsystem / zero-point system		SOLIDBolt MAXX
Nullpunktbolzen / zero-point stud		SOLIDBolt MAXX
Bohrbild / hole pattern	mm	individuell / individual
Gewicht / weight	kg	14

SOLIDBolt MAXX Nullpunktplatten

Zur Aufnahme von **SOLIDBolt MAXX** Bolzen

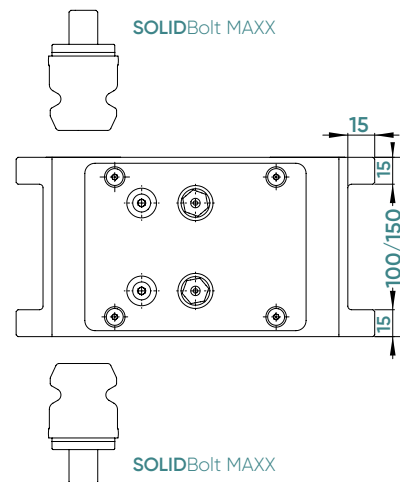
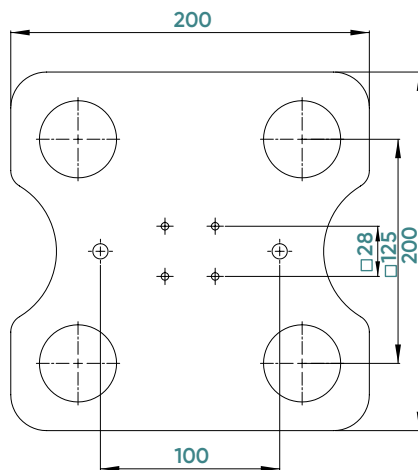
To accommodate the new **SOLIDBolt MAXX** studs



674100



674150



Ident-Nr. / ident-no.	674100	674150
Maße / dimensions	mm 200 x 200 x 100	200 x 200 x 150
Nullpunktsystem oben / zero-point system top	SOLIDBolt MAXX	SOLIDBolt MAXX
Nullpunktsystem unten / zero-point system bottom	SOLIDBolt MAXX	SOLIDBolt MAXX
max. Anzugsmoment / max. tightening torque	Nm 120	120
Haltekraft / holding force	kN 120	120
Positioniergenauigkeit / accuracy	mm 0,005	0,005
Gewicht / weight	kg 20	29,6
Schlüsselweite / wrench size	13	13

SOLIDBolt MAXX Vorrichtungsplatte

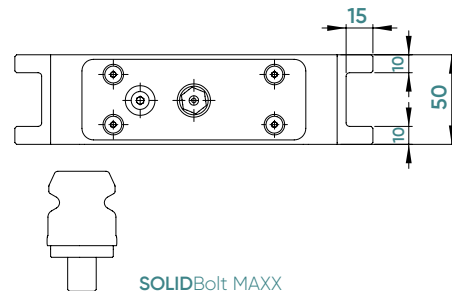
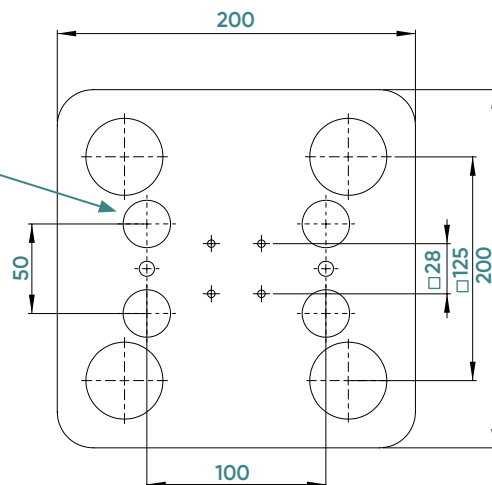
Zur Aufnahme von **SOLIDBolt MAXX** Bolzen

To accommodate the new **SOLIDBolt MAXX** studs



674050

Durchgangsbohrungen zur Befestigung 4x M16
Through holes for mounting 4x M16



SOLIDBolt MAXX

Ident-Nr. / ident-no.	674050	
Maße / dimensions	mm	200 x 200 x 50
Schraubenbohrungen oben / screw holes top		4x M16
Nullpunktsystem unten / zero-point system bottom		SOLIDBolt MAXX
max. Anzugsmoment / max. tightening torque	Nm	120
Haltekraft / holding force	kN	120
Positioniergenauigkeit / accuracy	mm	0,005
Gewicht / weight	kg	12,1
Schlüsselweite / wrench size		13

Die **SOLIDBolt MAXX** Vorrichtungsplatte ist zur Direktmontage an Ihren Vorrichtungen geeignet, um diese auf dem **SOLIDBolt MAXX** Nullpunktsystem aufnehmen zu können.

The **SOLIDBolt MAXX** fixture plate is suitable for direct mounting on your devices in order to be mounted on the **SOLIDBolt MAXX** zero-point system.

SOLIDBolt MAXX Nullpunktplatten

Zur Aufnahme von **SOLIDPoint® 96** und QuickPoint 96 von Lang

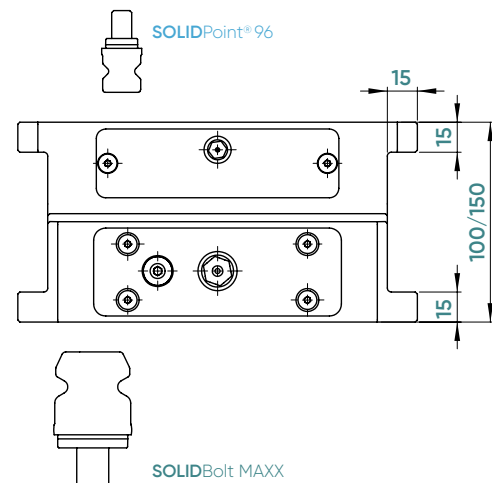
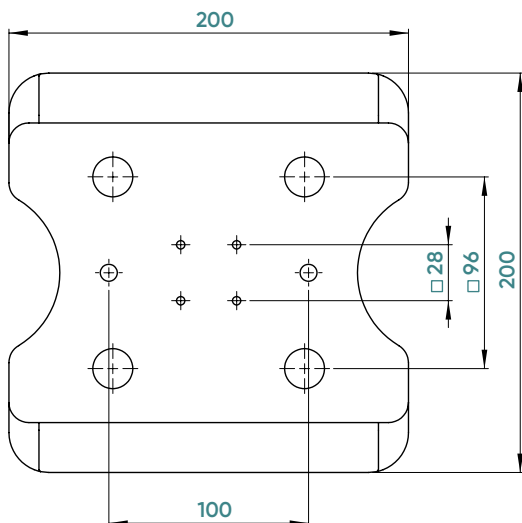
For connecting **SOLIDPoint® 96** and QuickPoint 96 from Lang



674300



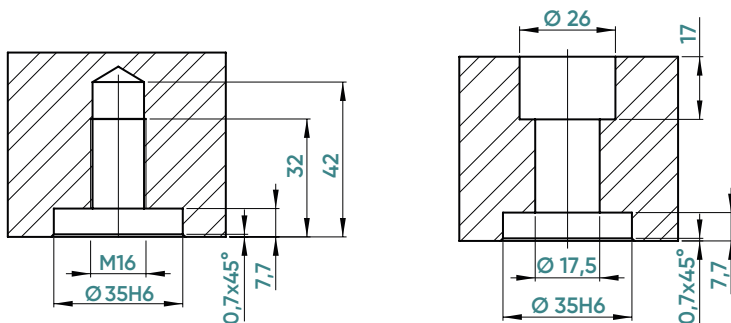
674350



Ident-Nr. / ident-no.		674300	674350
Maße / dimensions	mm	200 x 200 x 100	200 x 200 x 150
Nullpunktsystem oben / zero-point system top		SOLIDBolt MAXX	SOLIDBolt MAXX
Nullpunktsystem unten / zero-point system bottom		SOLIDPoint® 96	SOLIDPoint® 96
max. Anzugsmoment / max. tightening torque	Nm	120 / 45	120 / 45
Haltekraft / holding force	kN	120 / 60	120 / 60
Positioniergenauigkeit / accuracy	mm	0,005	0,005
Gewicht / weight	kg	22,5	32,2
Schlüsselweite / wrench size		13 / 8	13 / 8

SOLIDBolt MAXX

Zubehör / Accessories



Positionstoleranz +/- 0,01mm / position tolerance +/- 0,01mm

Aufnahmebolzen / zero-point studs

Ident-Nr. / ident-no.	674000
Bolzendurchmesser / stud diameter	mm 39
Nullpunktsystem / zero-point system	125 SOLIDBolt MAXX
Verpackungseinheit / packing unit	1 Stück / 1 piece



Schutzstopfen / protective plug

Ident-Nr. / ident-no.	674010
Bolzendurchmesser / stud diameter	mm 39
Nullpunktsystem / zero-point system	125 SOLIDBolt MAXX
Verpackungseinheit / packing unit	1 Satz á 4 St. / 1 set of 4 pcs.



Abdeckschraube / cover screw

Ident-Nr. / ident-no.	674015
für Bolzendurchmesser / for stud diameter	mm 39
Verpackungseinheit / packing unit	1 Stück / 1 piece.

