



INOFlex[®] VD

4-Backen-Handspannfutter ohne Durchgang

4-jaw closed center manual chuck

ANWENDUNG

- Spannen von runden, quadratischen/rechteckigen und geometrisch unregelmäßigen Bauteilen
- Für verformungsempfindliche Bauteile geeignet
- Innen- und Außenspannung

TECHNISCHE MERKMALE

- Zentrisches ausgleichendes Spannen
- Spannhubkontrolle

APPLICATION

- Clamping of round parts
- Clamping of square/rectangular parts
- Clamping of irregular parts
- For deformation sensitive parts
- Internal and external clamping

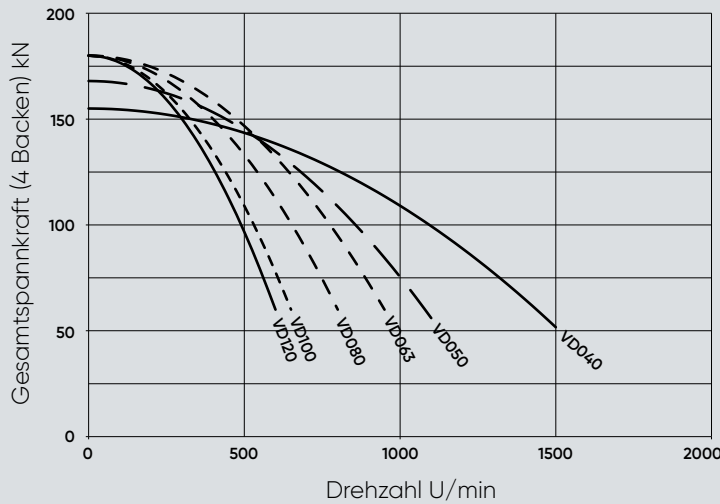
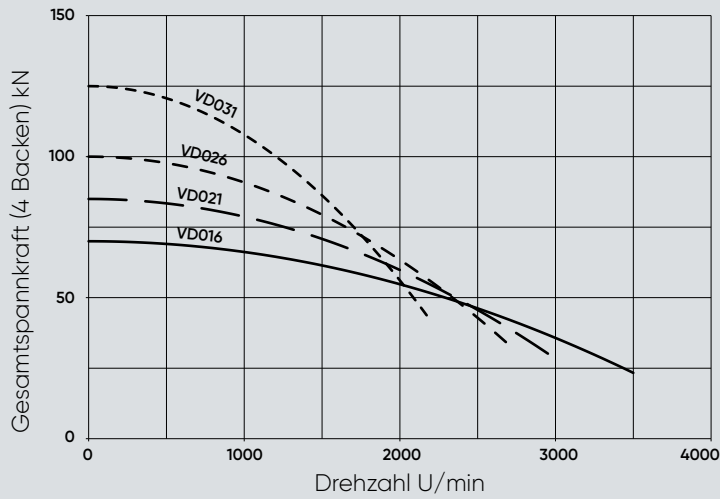
TECHNICAL FEATURES

- Compensating concentric clamping
- Clamping stroke control

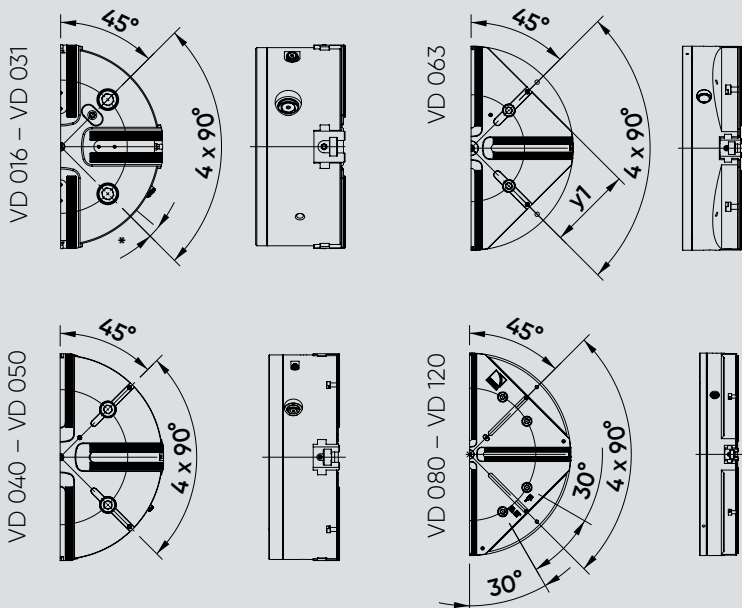
Technische Daten technical information		VD016	VD021	VD026	VD031	VD040	VD050	VD063	VD080	VD100	VD120
Ident-Nr. / Ident-no.		841016	841021	841026	841031	841040	841050	841063	841080	841100	841120
Durchmesser diameter	mm	165	210	255	315	400	500	630	800	990	1150
Hub pro Backe radial jaw stroke	mm	4,3	5,2	5,2	6,1	6,9	8,7	11,3	11,3	11,3	11,3
Ausgleichshub compensation	mm	2,5	3,5	3,5	4	4,5	6,1	8	8	8	8
max. Anzugsmoment max. torque	Nm	70	110	145	180	245	270	280	280	280	280
max. Spannkraft max. gripping force	kN	70	95	110	135	170	185	200	200	200	200
max. Drehzahl max. speed	1/min r.p.m.	3500	3000	2700	2200	1500	1100	950	800	650	600
Masse (ohne Backen) weight (without top jaws)	kg	12	22	39	75	127	226	340	545	720	1100
Massenträgheitsmoment moment of inertia	kg · m ²	0,04	0,12	0,32	0,97	2,63	7,39	16,9	24,5	84,5	176,4
Nutenstein standard t-nut	—	GP05	GP07	GP11	GP11	GP13	GP21	GP21	GP21	GP21	GP21
Standard weiche Aufsatzbacke standard soft jaw	—	VS10	VS12	VS16	VS16	VS21	VS25	VS25	VS25	VS25	VS25
Standard harte Aufsatzbacke standard hard jaw	—	VG10	VG12	VG16	VG16	VG21	VG25	VG25	VG25	VG25	VG25

INOFlex® VD

Spannkraft-/Drehzahl-Diagramm
Clamping force - speed diagram



Beim Einsatz der weichen Standardbacke bündig außen aufgebaut.
When using the soft standard jaw mounted even with the outer diameter of the chuck.



* Lochkreis bei VD 016 um 5° nach links versetzt
* Bolt circle in VD 016 displaced by 5° to the left

Produktausblick
2022 – Auch als Handspannung mit Durchgang
Product outlook
2022 – Also as manual clamping with through hole

	VD050	VD063	VD080	VD100	VD120
100	630	800	990	1150	
180	380	520	720	720	
30,2	330,2	463,6	647,6	647,6	
58,5	163,5	163,5	169,5	169,7	
8	8	8	8	8	
80	246	315	420	498	
10	60	60	60	60	
10,5	10,5	10,5	10,5	10,3	
3,0 x 60°	3,0 x 60°	3,0 x 60°	3,0 x 60°	3,0 x 60°	3,0 x 60°
6	6	6	6	6	
6,4	16,4	16,4	16,4	17,4	
52,8	314,3	399,3	504,3	574,3	
M24 x 140, 4 x	M24 x 130, 4 x	M24 x 180, 7 x	M30 x 120, 7 x	M30 x 180, 7 x	
16	34,3	41,5	41,5	41,5	
12	59	59	65	65	
11	21	21	21	21	
10	60	60	60	60	
10 / 150	80 / 228	80 / 295	80 / 395	80 / 476	
15	25	25	25	25	
M20 x 55	M20 x 55	M20 x 55	M20 x 55	M20 x 55	
4	22	22	22	22	
13	40	40	40	40	
15	38	38	38	38	
16	16	16	16	16	
33	200	285	245	290	





IN

4-E

4-j

ANWENDUNG

- Spannen von runden, quadratischen/rechteckigen/geometrisch unregelmäßigen Bauteilen
- Für verformungsempfindliche Bauteile geeignet
- Innen- und Außenspannung

TECHNISCHE MERKMALE

- Zentrisches ausgleichendes Spannen
- Spannhubkontrolle

Technische Daten

technical information
VD016
Ident-Nr. / Ident-no.
841016

Durchmesser
diameter mm 165

Hub pro Backe
radial jaw stroke mm 4,3

Ausgleichshub
compensation mm 2,5

max. Anzugsmoment
max. torque Nm 70

max. Spannkraft
max. gripping force kN 70

max. Drehzahl
max. speed 1/min 3500
r.p.m.

Masse (ohne Backen)
weight (without top jaws) kg 12

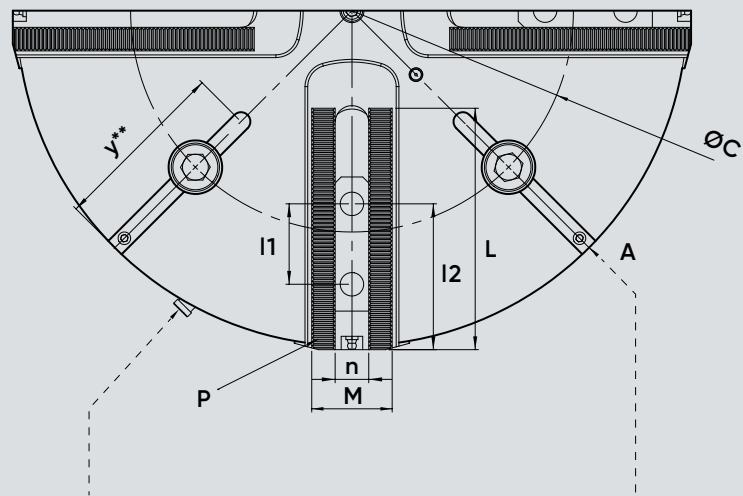
Massenträgheitsmoment
moment of inertia kg · m² 0,04

Nutenstein
standard t-nut — GP05

Standard weiche Aufsatzbacke
standard soft jaw — VS10

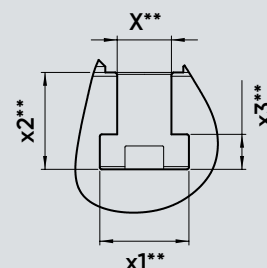
Standard harte Aufsatzbacke
standard hard jaw — VG10

INOFlex® VD



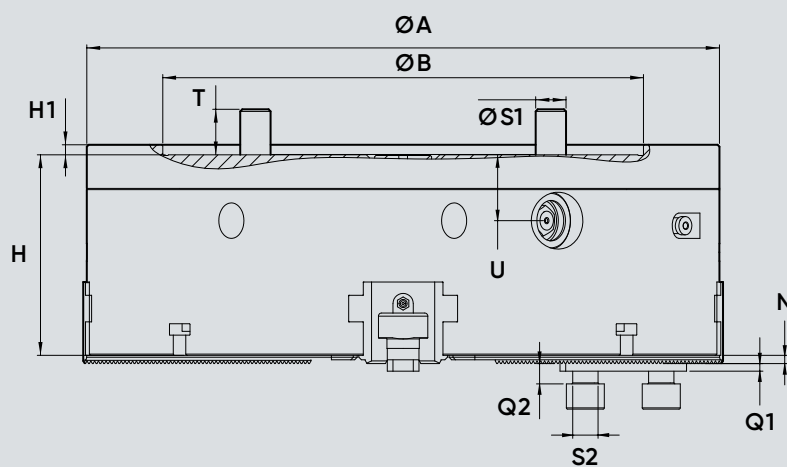
Hubkontrolle
Stroke control

Ansicht A



** Ab VD 040

** starting at VD 040





Schau dir das VD-Handpannfutter
im Detail an!
Look at the VD-manual chuck in detail!

Produktausblick
2022 – Auch als Hand-
spannung mit Durch-
gang Product outlook
2022 – Also as manual
clamping with
through hole



Abmessungen dimensions	VD016	VD021	VD026	VD031	VD040	VD050	VD063	VD080	VD100	VD120
A mm	165	210	255	315	400	500	630	800	990	1150
B H6 mm	140	170	220	220	300	380	380	520	720	720
C mm	104,8	133,4	171,4	171,4	235	330,2	330,2	463,6	647,6	647,6
H mm	76	85	105	130	136,5	158,5	163,5	163,5	169,5	169,7
H1 mm	5	5	5	5	5	8	8	8	8	8
L mm	60	78	93	111	141	180	246	315	420	498
M mm	31	35,5	40	40	50	60	60	60	60	60
N mm	5	5	5	5	6,5	6,5	10,5	10,5	10,5	10,3
Verzahnung serration	P mm	1,5 x 60°	1,5 x 60°	1,5 x 60°	1,5 x 60°	1,5 x 60°	3,0 x 60°	3,0 x 60°	3,0 x 60°	3,0 x 60°
	Q1 mm	2,5	3	3	3	3,5	6	6	6	6
	Q2 mm	10,5	11,5	11,5	11,5	11,5	16,4	16,4	16,4	17,4
Futter geöffnet chuck open	R mm	84,8	107,9	130,7	161,1	201,9	252,8	314,3	399,3	504,3
	S1 mm	M10 x 80, 4x	M12 x 90, 4x	M16 x 110, 4x	M16 x 130, 4x	M20 x 110, 4x	M24 x 140, 4x	M24 x 130, 4x	M24 x 180, 7x	M30 x 120, 7x
	T mm	16	17,6	21,6	22,6	30	36	34,3	41,5	41,5
	U mm	28	32	37	50	53	52	59	59	65
Schlüsselweite wrench width	W mm	12	12	17	17	21	21	21	21	21
	I1 mm	18	20	30	30	30	60	60	60	60
min./max.	I2 mm	25 / 52	28 / 68	41 / 60	41 / 97	43 / 122	70 / 150	80 / 228	80 / 295	80 / 395
	n H8 mm	10	12	16	16	21	25	25	25	25
	S2 mm	M8 x 25	M10 x 25	M12 x 30	M12 x 30	M16 x 35	M20 x 55	M20 x 55	M20 x 55	M20 x 55
	xH12 mm	—	—	—	—	14	14	22	22	22
	x1 mm	—	—	—	—	23	23	40	40	40
	x2 mm	—	—	—	—	25	25	38	38	38
	x3 mm	—	—	—	—	9	9	16	16	16
	y mm	—	—	—	—	118	133	200	285	245