

SOLIDBolt MAXX

Mechanische Nullpunkt- technik in neuer Dimension

*Mechanical zero-point technology
in a new dimension*

Produkt-
neuheit
product
news

PATENTIERT

PATENTED



PRODUKTEIGENSCHAFTEN

- 120 Nm max. Anzugsmoment
- Haltekraft 120kN pro Nullpunktplatte
- Für große Maschinentische
- Verschlussmechanik über 39mm Nullpunktbolzen
- Befestigung der Nullpunktbolzen über M16

PRODUCT FEATURES

- 120 Nm max. tightening torque
- Holding force 120kN per zero-point plate
- For large machine tables
- Locking technology via 39mm zero-point studs
- Fixing the zero-point studs via M16



SOLIDBolt MAXX Grundplatten

Mechanische Nullpunkttechnik

Mechanical zero-point technology



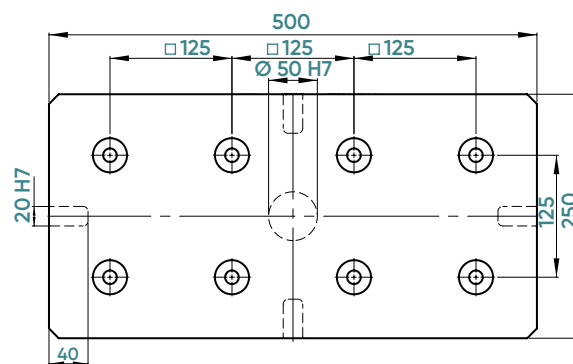
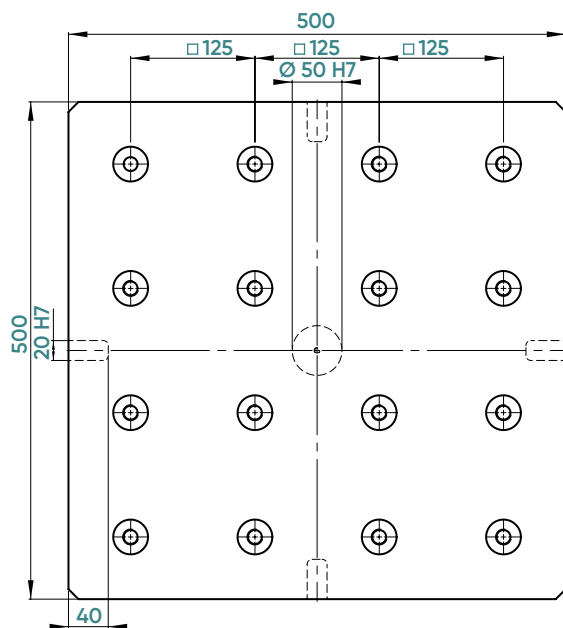
inkl. 8 Aufnahmebolzen
incl. 8 zero-point studs

674004



inkl. 8 Aufnahmebolzen
incl. 8 zero-point studs

674002



Ident-Nr. / ident-no.		674004	674002
Maße / dimensions	mm	500 x 500 x 27	500 x 250 x 27
Nullpunktsystem / zero-point system		SOLIDBolt MAXX	SOLIDBolt MAXX
Nullpunktbolzen / zero-point stud		SOLIDBolt MAXX	SOLIDBolt MAXX
Bohrbild / hole pattern	mm	individuell / individual	individuell / individual
Gewicht / weight	kg	57	28,4

SOLIDBolt MAXX Grundplatten

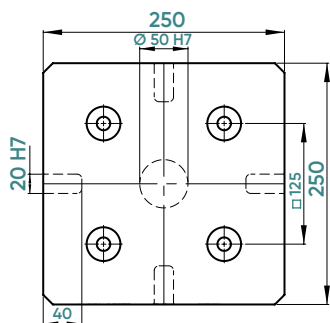
Mechanische Nullpunkttechnik

Mechanical zero-point technology



inkl. 8 Aufnahmebolzen
incl. 8 zero-point studs

674001



Ident-Nr. / ident-no.		674001
Maße / dimensions	mm	250 x 250 x 27
Nullpunktsystem / zero-point system		SOLIDBolt MAXX
Nullpunktbolzen / zero-point stud		SOLIDBolt MAXX
Bohrbild / hole pattern	mm	individuell / individual
Gewicht / weight	kg	14

SOLIDBolt MAXX Nullpunktplatten

Zur Aufnahme von **SOLIDBolt MAXX** Bolzen

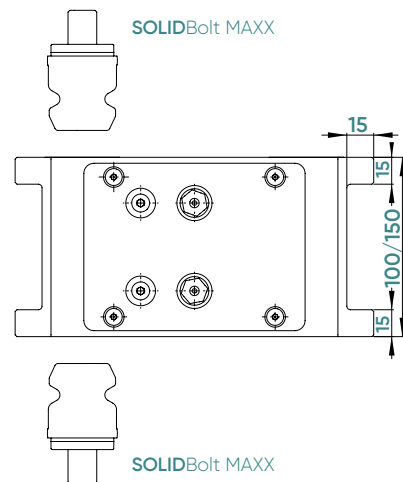
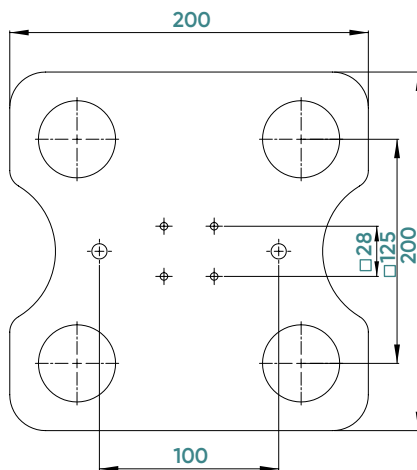
To accommodate the new **SOLIDBolt MAXX** studs



674100



674150



Ident-Nr. / ident-no.	674100	674150
Maße / dimensions	mm 200 x 200 x 100	200 x 200 x 150
Nullpunktsystem oben / zero-point system top	SOLIDBolt MAXX	SOLIDBolt MAXX
Nullpunktsystem unten / zero-point system bottom	SOLIDBolt MAXX	SOLIDBolt MAXX
max. Anzugsmoment / max. tightening torque	Nm 120	120
Haltekraft / holding force	kN 120	120
Positioniergenauigkeit / accuracy	mm 0,005	0,005
Gewicht / weight	kg 20	29,6
Schlüsselweite / wrench size	13	13

SOLIDBolt MAXX Vorrichtungsplatte

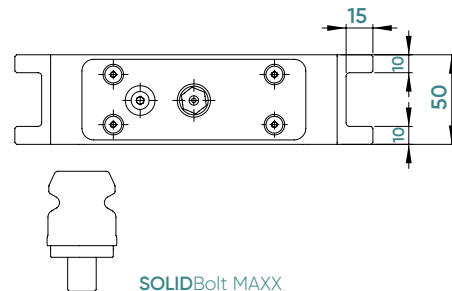
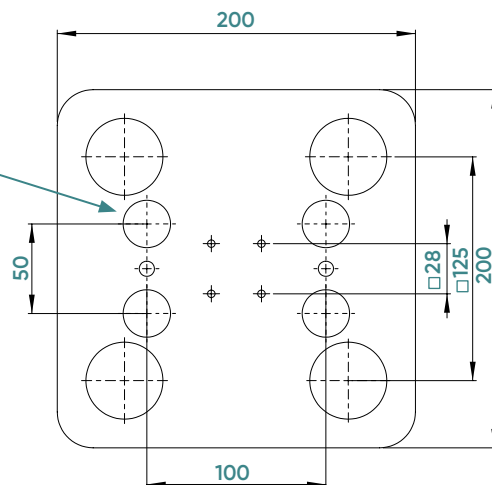
Zur Aufnahme von **SOLIDBolt MAXX** Bolzen

To accommodate the new **SOLIDBolt MAXX** studs



674050

Durchgangsbohrungen zur Befestigung 4x M16
Through holes for mounting 4x M16



SOLIDBolt MAXX

Ident-Nr. / ident-no.	674050	
Maße / dimensions	mm	200 x 200 x 50
Schraubenbohrungen oben / screw holes top		4x M16
Nullpunktsystem unten / zero-point system bottom		SOLIDBolt MAXX
max. Anzugsmoment / max. tightening torque	Nm	120
Haltekraft / holding force	kN	120
Positioniergenauigkeit / accuracy	mm	0,005
Gewicht / weight	kg	12,1
Schlüsselweite / wrench size		13

Die **SOLIDBolt MAXX** Vorrichtungsplatte ist zur Direktmontage an Ihren Vorrichtungen geeignet, um diese auf dem **SOLIDBolt MAXX** Nullpunktsystem aufnehmen zu können.

The **SOLIDBolt MAXX** fixture plate is suitable for direct mounting on your devices in order to be mounted on the **SOLIDBolt MAXX** zero-point system.

SOLIDBolt MAXX Nullpunktplatten

Zur Aufnahme von **SOLIDPoint® 96** und QuickPoint 96 von Lang

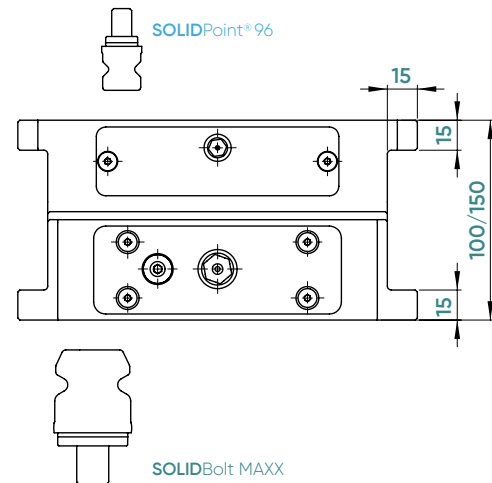
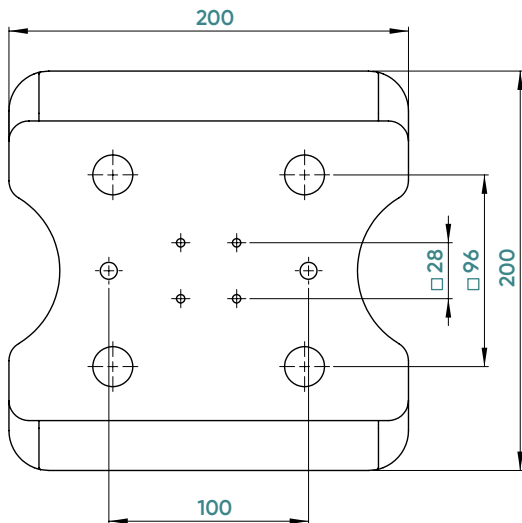
For connecting **SOLIDPoint® 96** and QuickPoint 96 from Lang



674300



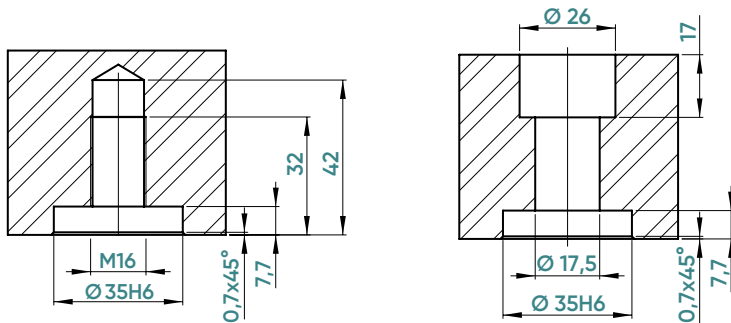
674350



Ident-Nr. / ident-no.		674300	674350
Maße / dimensions	mm	200 x 200 x 100	200 x 200 x 150
Nullpunktsystem oben / zero-point system top		SOLIDBolt MAXX	SOLIDBolt MAXX
Nullpunktsystem unten / zero-point system bottom		SOLIDPoint® 96	SOLIDPoint® 96
max. Anzugsmoment / max. tightening torque	Nm	120 / 45	120 / 45
Haltekraft / holding force	kN	120 / 60	120 / 60
Positioniergenauigkeit / accuracy	mm	0,005	0,005
Gewicht / weight	kg	22,5	32,2
Schlüsselweite / wrench size		13 / 8	13 / 8

SOLIDBolt MAXX

Zubehör / Accessories



Positionstoleranz +/- 0,01mm / position tolerance +/- 0,01mm

Aufnahmebolzen / zero-point studs

Ident-Nr. / ident-no.	674000	
Bolzendurchmesser / stud diameter	mm	39
Nullpunktsystem / zero-point system	125 SOLIDBolt MAXX	
Verpackungseinheit / packing unit	1 Stück / 1 piece	



Schutzstopfen / protective plug

Ident-Nr. / ident-no.	674010	
Bolzendurchmesser / stud diameter	mm	39
Nullpunktsystem / zero-point system	125 SOLIDBolt MAXX	
Verpackungseinheit / packing unit	1 Satz à 4 St. / 1 set of 4 pcs.	



Abdeckschraube / cover screw

Ident-Nr. / ident-no.	674015	
für Bolzendurchmesser / for stud diameter	mm	39
Verpackungseinheit / packing unit	1 Stück / 1 piece	



Passbuchse / fitting sleeves

Ident-Nr. / ident-no.	662007	
Abmessung / dimensions	mm	Ø 20 x 15
für Schraube / for screw	M16	
Verpackungseinheit / packing unit	1 Stück / 1 piece	

