

SOLIDChuck

3-Backen Handspannfutter mit **SOLIDPoint® 96** Aufnahme

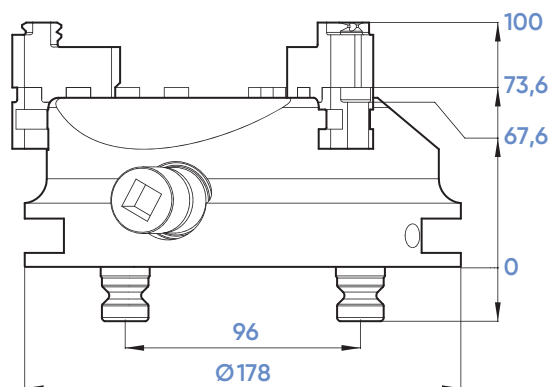
3-jaw manual chuck with **SOLIDPoint® 96** connection

ANWENDUNG

- Passend für **SOLIDPoint® 96**, **SOLIDBolt 96** und QuickPoint 96 von Lang
- Spannung mit Greiferbacken oder weichen Backen
- Innen- und Außenspannung möglich
- Einfach umrüstbar auf **SOLIDBolt** durch Austausch der Aufnahmebolzen
- Gewichtserleichtert durch Aluminium-Futterkörper mit verschleißfester, hartcoatiertes Oberfläche
- Integrierte Schnittstelle für EcoCompact und EcoTower von Lang

APPLICATION

- Suitable for **SOLIDPoint® 96**, **SOLIDBolt 96** and QuickPoint 96 from Lang
- Clamping with hard or soft jaws
- Jaws can be used for internal and external clamping
- easy to change over to **SOLIDBolt** by exchanging the zero-point studs
- Weight-reduced due to aluminium chuck body with wear-resistant, hard-coated surface
- Integrated interface for EcoCompact and EcoTower from Lang



| | | |
|--|---------|---------|
| Typ / type | | FG16 |
| Ident-Nr. / ident-no. | | 684016 |
| Futterdurchmesser / chuck diameter | mm | 160 |
| Spannbereich / clamping range | mm | 0 - 160 |
| Backenbreite / jaw width | mm | 20 |
| Nullpunktsystem / zero-point system | mm | 96 |
| Nullpunktbolzen / zero-point stud | mm | 20 |
| max. Anzugsmoment / max. tightening torque | Nm | 70 |
| Spannkraft / clamping force | kN | 18 |
| Zentriergenauigkeit / centering accuracy | mm | 0,04 |
| Gewicht / weight | kg | 5 |
| Kompatibel mit / compatible with | Typ-Nr. | 51160 |

SOLIDChuck

Spannbacken für **SOLIDChuck**

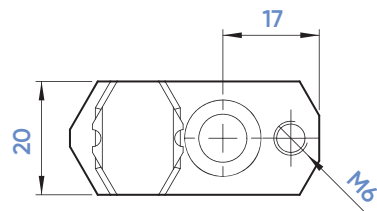
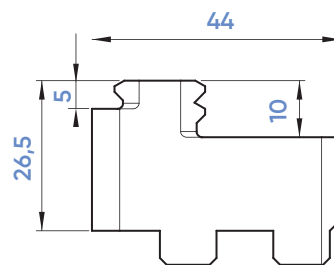
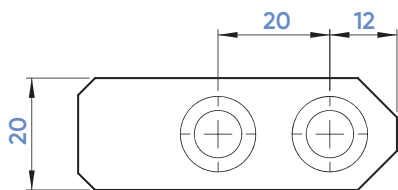
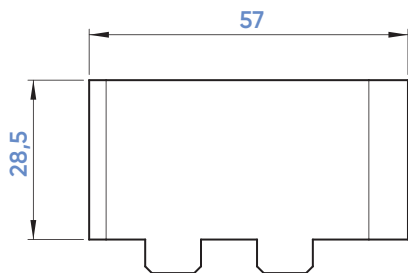
Jaws for **SOLIDChuck**



684162



684161



| Typ / type | | FI16 | FU16 |
|----------------------------------|--------------|--------------|-------------|
| Ident-Nr. / ident-no. | | 684162 | 684161 |
| Spannbereich / clamping range | mm | 5 – 160 | 15 – 160 |
| Backenbreite / jaw width | mm | 20 | 20 |
| Backenlänge / jaw length | mm | 57 | 44 |
| Backenhöhe / jaw height | mm | 28,5 | 26,5 |
| Ausführung / type | | weich / soft | hart / hard |
| 1 Satz bestehend aus / 1 Set of | Stück / pcs. | 3 | 3 |
| Gewicht / weight | kg | 0,6 | 0,4 |
| Kompatibel mit / compatible with | Typ-Nr. | 51162 | 51161 |